

Iktatószám: B-0010-9-24.../2013
Ügyintéző: Szitás Tamás
Melléklet: felújítási árajánlat

Németh Sándor Polgármester
Polgármesteri Hivatal

Felsőpáhok

Szent István u. 67.
8395

Tárgy: szivattyú rekonstrukció

Tisztelt Polgármester Úr!

Ezúton kívánjuk tájékoztatni, hogy a Felsőpáhok Önkormányzat tulajdonában lévő CP-3085.182 HT 250 típusú, 0180751-es gyári számú szivattyú tönkrement, rekonstrukciója szükségessé vált a biztonságos üzemeltetés szempontjából.

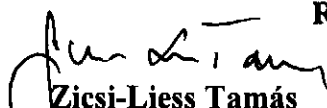
Társaságunk megvizsgálta a szakszerviztől kapott felújítási árajánlat alapján, hogy a szivattyú felújítása beruházási feladatkörbe tartozik, azaz a tulajdonosnak kell a felújítás költségeit biztosítani. A szivattyú szétszerelését követően megállapították, hogy a szivattyúnak a járókereke eltörött, javítása gazdaságtalan, ezért a járókerék cseréje szükséges.

Hivatkozva a B-0010-9/2013 és a B-0010-25/2013-as levelünkre, melyben leírtuk, hogy a szivattyú felújításának a költsége 470 879,-Ft nettó, valamint csatoltuk a 2 db bekért árajánlatot, melyben leírtuk, hogy az új szivattyú ára 669 900,-Ft nettó Társaságunk az Önkormányzatnak az új szivattyú beszerzését javasolja.

Siófok, 2013. március 28.

Tisztelettel:

**Dunántúli
Regionális Vízmű Zrt.
24.**


Zicsi-Liess Tamás
műszaki csoportvezető


Fábrik Tamás
fejlesztési főmérnök

Kapják:

- Éri László Üzemeltetési Üzemvezető
- Filep Miklós Fenntartási Üzemvezető

Oldalszám: 1

AJÁNLAT

2594

Szállító(név,cím,bank,bankszámla,adóazonosító,közösségi adóazonosító):	Vevő(név,cím,bank,bankszámla,adóazonosító,közösségi adóazonosító):
Collin Center Plusz Kft. 2800 Tatabánya, Alkotmány út 63/a Budapest Bank Nyrt Számlaszám: 10103623-03279900-01003008 Adóigazgatási azonosító szám:: 11474810-2-11 Közösségi adóazonosító:: HU-11474810	DRV Zrt. 8600 Siófok Tanácsház u 7. 11226002-2-44 Reszler János Tel.:

Folyamatszám:

8337

Dátum:

2012.11.15.

Megnevezés:	Cikkszám	SZJ/VTSZ	MennyEgys	Egységár:	Br. egys. ár:	ÁFA	ÁFA:	Brutto:
állórész tekerceselés	4/		1 db	23 900	30 353	27	6 453	30 353
tengelytömítés 5937505 h.	7204500	413919001	1 db	68 054	86 428,58	27	18 374,669	86 429
tengelytömítés 5937500 h.	7204506	8413919001	1 db	45 756	58 110,12	27	12 354,094	58 110
Csapágy SKF 6304-2Z	833313	8413919001	1 db	6 553	8 322,31	27	1 769,244	8 322
csapágy	833015	8413919001	1 db	14 396	18 282,92	27	3 886,937	18 283
O-gyuru készlet (3085)	803275	8413919001	1 db	4 294	5 453,38	27	1 159,299	5 453
forgórész javítás	10/		1 db	27 100	34 417	27	7 317	34 417
járókerék 3085, HT 250	4924400	413919001	1 db	138 393	175 759,11	27	37 366,087	175 759
kopógyűrű	3989200	8413919001	1 db	23 910	30 365,7	27	6 455,764	30 366
távtartó	4263200	8413919001	1 db	3 971	5 043,17	27	1 072,134	5 043
Csuszó saru	3989300	8413919001	1 db	62 382	79 225,14	27	16 843,11	79 225
Tömítő gumi	841792	8413919001	1 db	1 718	2 181,86	27	463,89	2 182
csillagpont záró	834424	8413919001	6 db	142	180,34	27	230,031	1 082
olaj	444/		1 l	900	1 143	27	243	1 143
felületkezelés,tisztítás	20041/		1 db	25 000	31 750	27	6 750	31 750
munkadíj	25/		1 db	23 700	30 099	27	6 399	30 099

Nettó összes: 470 879 Ft

Adó összeg: 127 137 Ft

azaz: ötszázkilencvennyolcezer-tizenhat 00/100 Ft

Mindösszesen: 598 016 Ft

Köszönettel vettük árajánlatkérésüket szivattyú javítással kapcsolatban. Szállítási határidő: 14 nap
Ajánlatunkat az alábbiakban tesszük meg: CP 3085.182 HT 250 szivattyú gysz: 0180751 Msz:3235 Bszéplak
SZV-2291

Galambos Petra

1/1

Iktatószám: B ~~0010-25~~ /2013

Ügyintéző: Szitás Tamás

Melléklet: 2 db árajánlat

**Németh Sándor Polgármester
Polgármesteri Hivatal****Felsőpáhok**

Szent István u. 67.

8395

Tárgy: szivattyú rekonstrukció**Tisztelt Polgármester Úr!**

Ezúton kívánjuk tájékoztatni, hogy a Felsőpáhok Önkormányzat tulajdonában lévő CP-3085.182 HT 250 típusú, 0180751-es gyári számú szivattyú tönkrement, rekonstrukciója szükségessé vált a biztonságos üzemeltetés szempontjából.

Társaságunk megvizsgálta egy azonos paraméterekkel rendelkező új szivattyú beszerzési költségét is. Erre vonatkozóan a bekért 2 db árajánlatot Társaságunk csatolja az Önkormányzatnak.

Új szivattyú beszerzési költsége első árajánlat alapján:

669 900,-Ft nettó, azaz 850 773,-Ft bruttó.

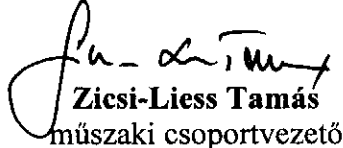
Új szivattyú beszerzési költsége második árajánlat alapján:

765 600,-Ft nettó, azaz 850 773,-Ft bruttó.

A bekért ajánlatok alapján a DRV Zrt javasolja az első árajánlat elfogadását az Önkormányzatnak.

Siófok, 2013. március 28.

Tisztelettel:


Zicsi-Liess Tamás
műszaki csoportvezető**Dunántúli
Regionális Vízmű Zrt.**
24.
Fábrik Tamás
fejlesztési főmérnök

Kapják:

- Éri László Üzemeltetési Üzemvezető
- Filep Miklós Fenntartási Üzemvezető

Árajánlat száma 625183/1/1
 Árajánlat dátuma 2013-02-07
 Projekt megnevezése DRV kiváltás

CP 3085 HT 250 kiváltás

POZ	Cikkszám/Megnevezés	Menny.	Egys. Ár	Összesen HUF
010	3085.160-0394 NP 3085.160 SH 253 2,4 kW Búvármotoros szennyvízszivattyú Szupermagas nyomású (SH) változat Adaptív "N" hidraulika 2,4 kW, 400 V, 3 fázisú, 50 Hz. Járókerék kód: 253 Kábel: 10 méter SUBCAB 4G1,5+2x1,5 mm ² Direkt indítási mód Öblítőszelepre előfűrva Nyomáscsatlakozás: DN 80 mm karimás csatlakozás	1	669 900	669 900
CP 3085 HT 250 kiváltás			Nettó ár összesen	669 900

AKC 69-264 kiváltás

POZ	Cikkszám/Megnevezés	Menny.	Egys. Ár	Összesen HUF
010	3153.181-0332 NP 3153.181 SH 270 15 kW Búvármotoros szennyvízszivattyú Szupermagas nyomású (SH) változat 15 kW, 400 V, 3 fázisú, 50 Hz. Járókerék kód: 270 Kábel: 10 méter SUBCAB 7G2,5+2x1,5 mm ² YD indítási mód Öblítőszelepre előfűrva Nyomáscsatlakozás: DN 100 mm karimás csatlakozás FLS 10 szivárgásérzékelő az ellenőrző kamrában	1	2 195 200	2 195 200
020	835857 Mini-CAS II jelátalakító egység	1	61 600	61 600
AKC 69-264 kiváltás			Nettó ár összesen	2 256 800

Nettó ajánlati ár összesen	2 926 700
----------------------------	-----------



Ismerje az áramlást...

... és felejtsse el az áramlásmérőt

Beépített áramlásmérés

PS200
 PUMPSMART



www.xylemwatersolutions.com/hu

Árajánlat száma 625183/1/1
Árajánlat dátuma 2013-02-07
Projekt megnevezése DRV kiváltás

	ÁFA 27%	790 209
	Bruttó ár	3 716 909



Ismerje az áramlást...

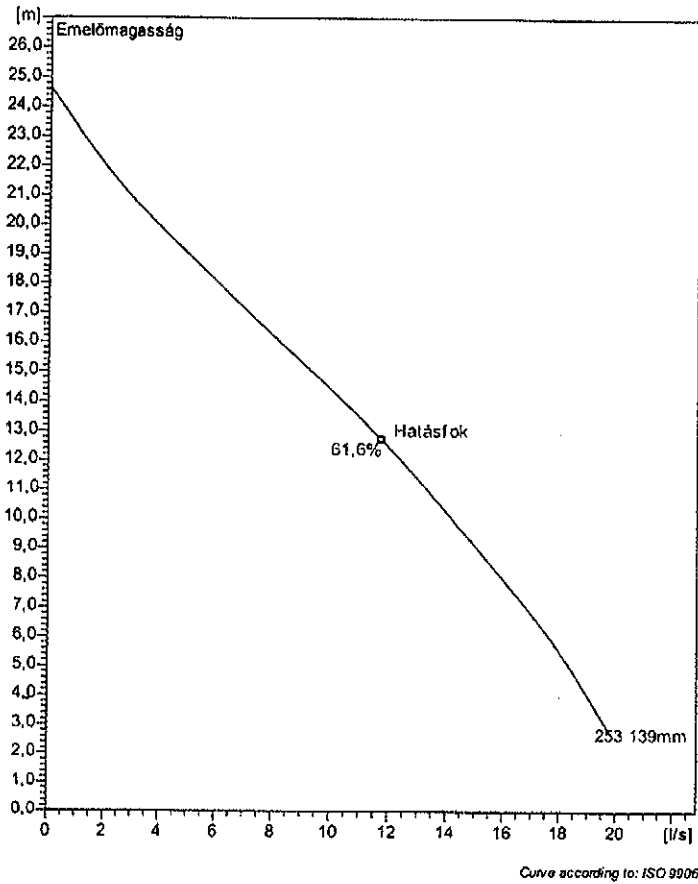
... és felejtse el az áramlásmérőt

Beépített áramlásmérés

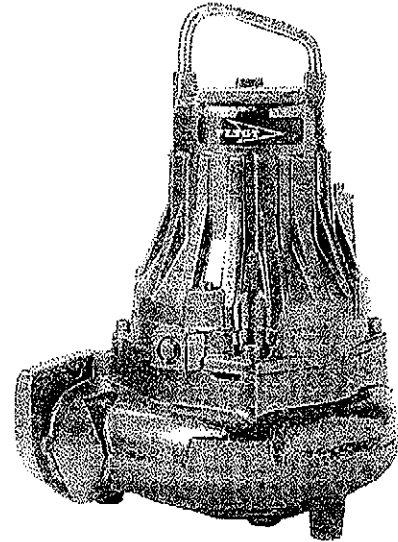
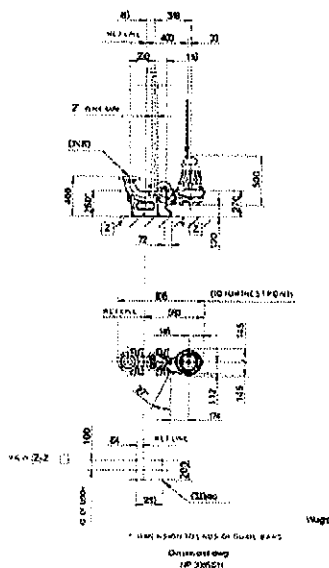
PS200
PUMPSMART



NP 3085 SH 3~ Adaptive 253
Technical specification



Installation: P - Semi permanent, Wet



Note: Picture might not correspond to the current configuration.

General

Patented self cleaning semi-open channel impeller, ideal for pumping in waste water applications. Possible to be upgraded with Guide-pin® for even better clogging resistance. Modular based design with high adaptation grade.

Járókerék

Impeller material	Grey cast iron
Kiömlés átm.	80 mm
inlet diameter	80 mm
Impeller diameter	139 mm
Number of blades	2

Motor

Motor #	N3085.160 15-09-2AL-W 2,4KW
Állórész változat	31
Frekvencia	50 Hz
Névleges feszültség	400 V
Pólus szám	2
Fázisok	3~
Névleges teljesítmény	2,4 kW
Névleges áram	4,7 A
Indítási áram	28 A
Névleges fordulatszám:	2840 1/min

Teljesítmény tényező	
1/1 Load	0,92
3/4 Load	0,89
1/2 Load	0,82

Hatásfok	
1/1 Load	80,5 %
3/4 Load	82,5 %
1/2 Load	82,0 %

Konfiguráció

Projekt

Projekt szám

Készítette:

Készült:

Utolsó módosítás

2013-02-07

NP 3085 SH 3~ Adaptive 253

Jelleggörbe



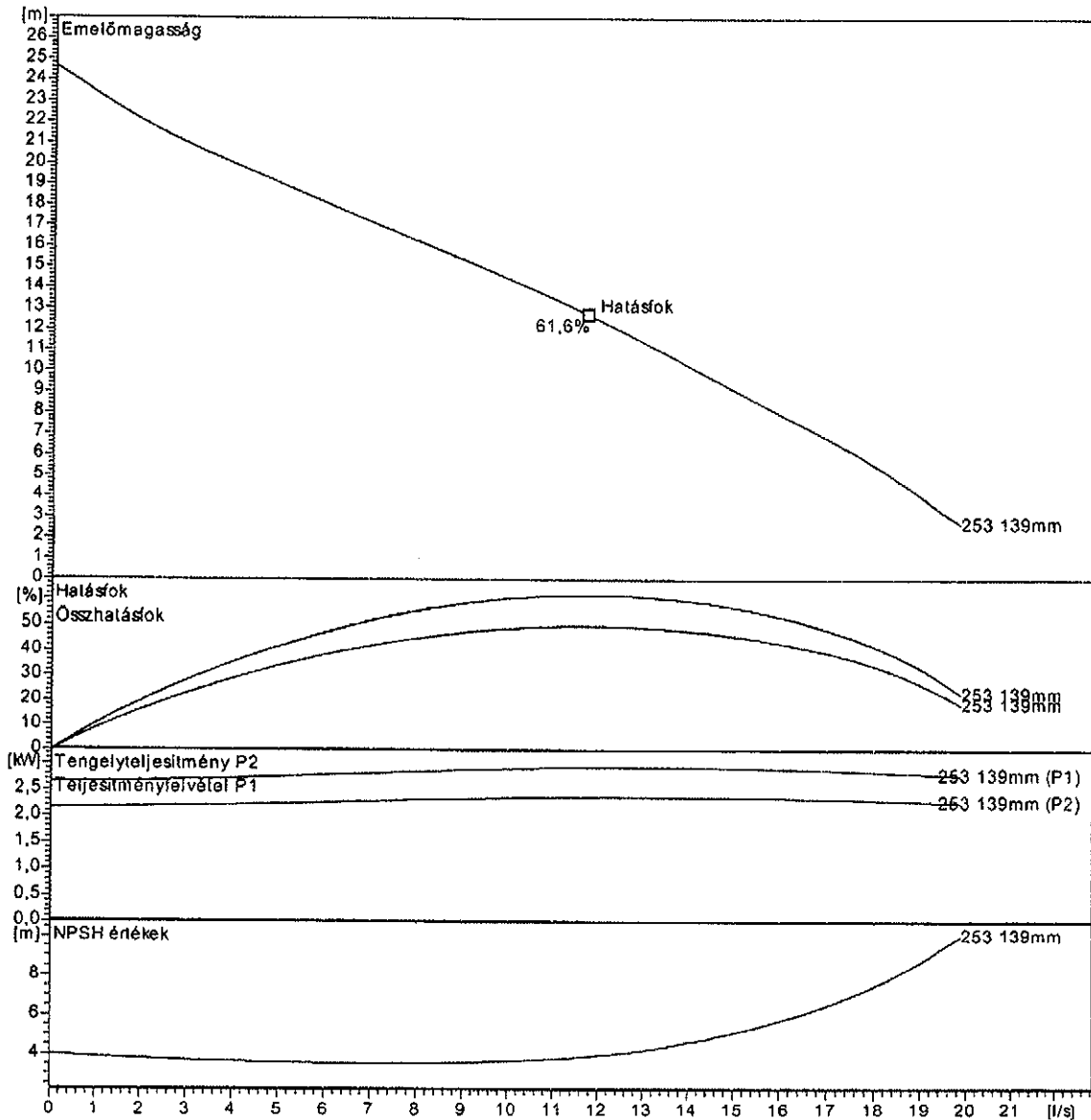
Szivattyú

Kiömlés átm.	80 mm
Inlet diameter	80 mm
Impeller diameter	139 mm
Number of blades	2

Motor

Motor #	N3085.160 15-09-2AL-W 2.4KW
Stator variant	31
Frekvencia	50 Hz
Névleges feszültség	400 V
Pólus szám	2
Fázisok	3~
Névleges teljesítmény	2,4 kW
Névleges áram	4,7 A
Indítási áram	28 A
Névleges fordulatszám	2840 1/mín

Teljesítménytényező	
1/1 Load	0,92
3/4 Load	0,89
1/2 Load	0,82
Hatásfok	
1/1 Load	80,5 %
3/4 Load	82,5 %
1/2 Load	82,0 %



Projekt

Projekt szám

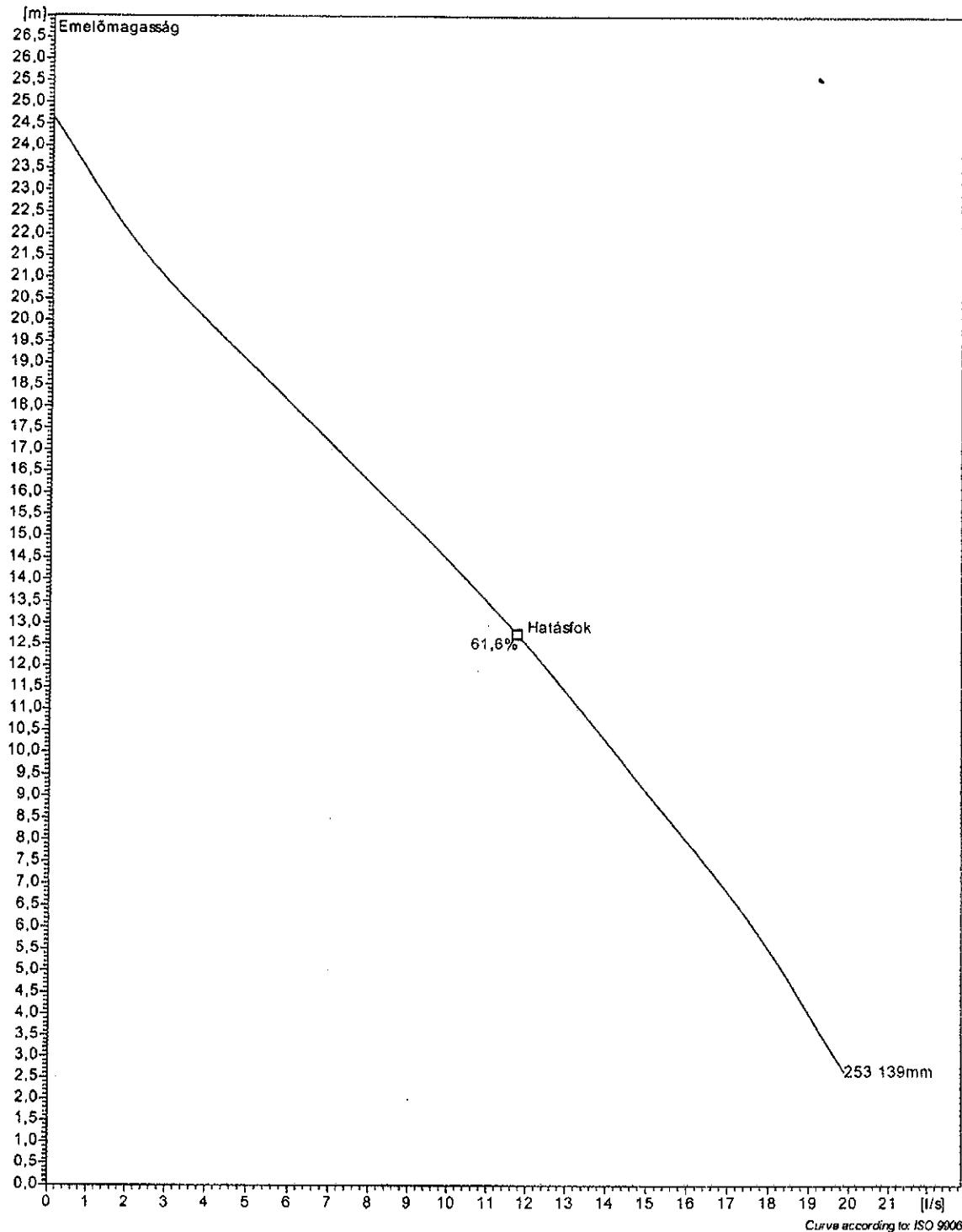
Készítette:

Készült:

Utolsó módosítás

2013-02-07

NP 3085 SH 3~ Adaptive 253
Duty Analysis



Projekt

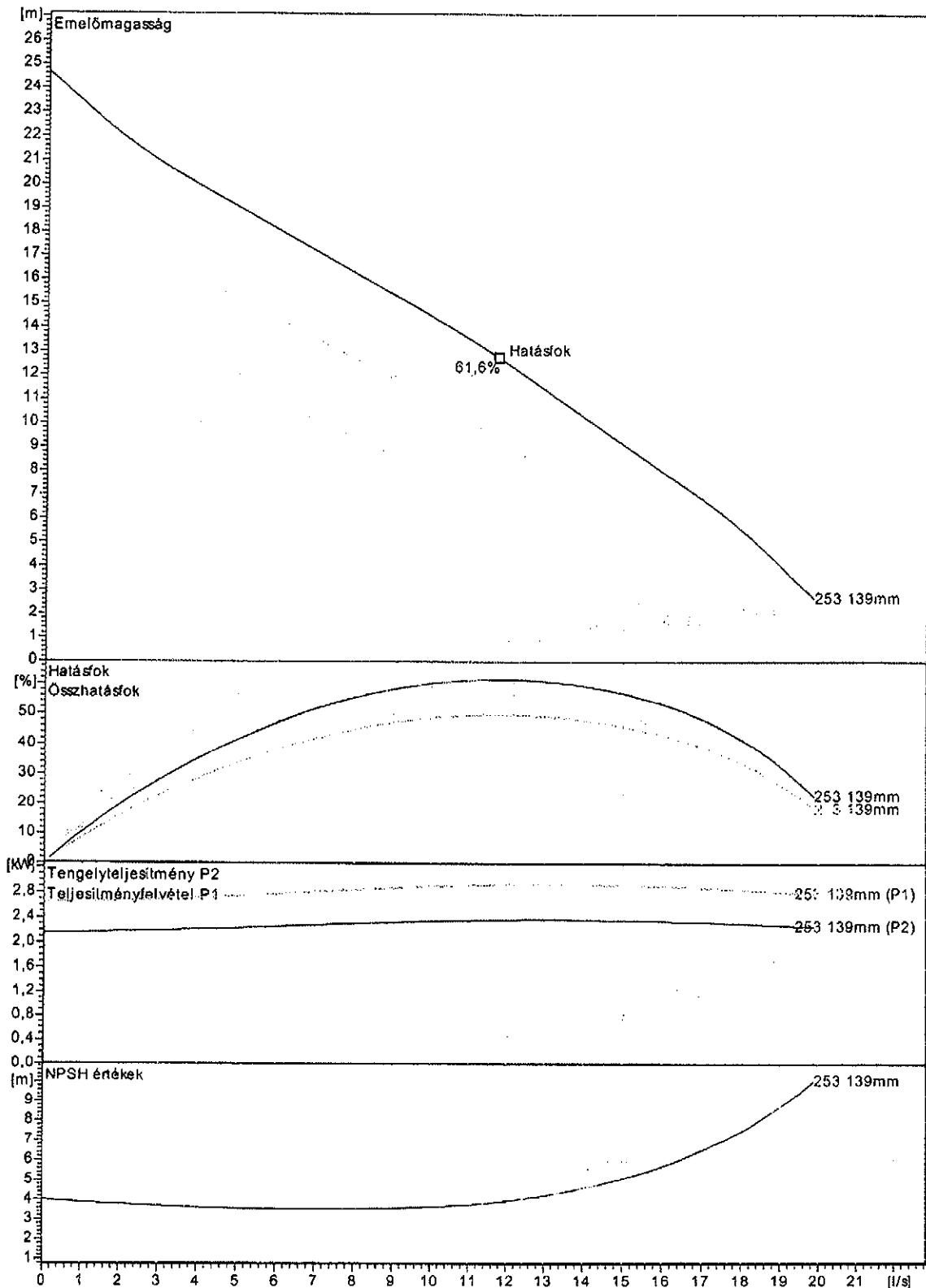
Projekt szám

Készítette:

Készült:
2013-02-07

Utolsó módosítás

NP 3085 SH 3~ Adaptive 253
VFD Curve



Curve according to: ISO 9906

Projekt

Projekt szám

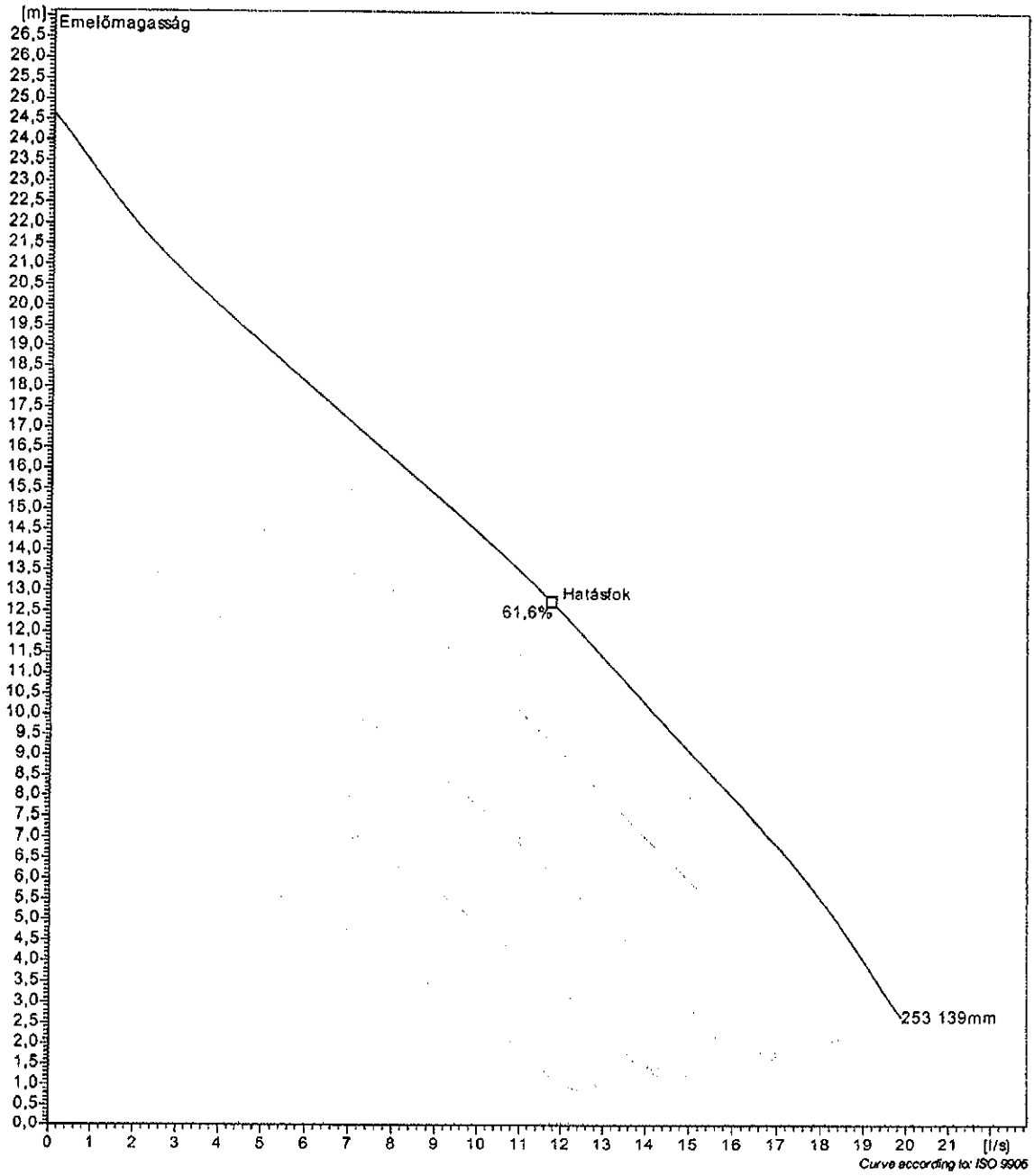
Készítette:

Készült:

Utolsó módosítás

2013-02-07

NP 3085 SH 3~ Adaptive 253
VFD Analysis



Projekt

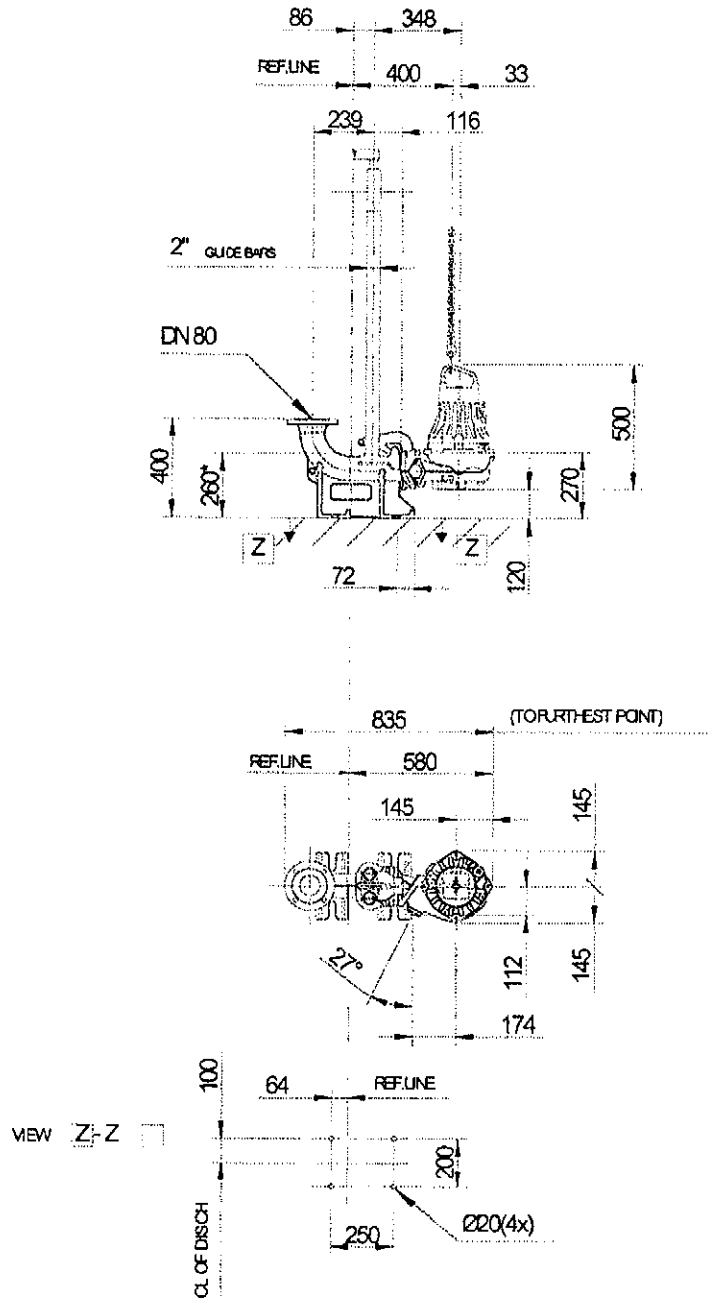
Projekt szám

Készítette:

Készült:
2013-02-07

Utolsó módosítás

NP 3085 SH 3~ Adaptive 253
Dimensional drawing



* DIMENSION TO ENDS OF GUIDE BARS

Dimensional chng
NP3085SH

Weight

Projekt

Projekt szám

Készítette:

Készült:
2013-02-07

Utolsó módosítás

**Collin Center Plusz Kft.**

2800 Tatabánya, Alkotmány út 63/a

Tel.: +36 34 311 648; Fax: +36 34 510 310

Email: info@collin.hu

Árajánlat

Árajánlatkérő:**Név :** Dunántúli Regionális Vízmű Zrt.**Cím :** 8600 Siófok
Tanácsház u.7.**Tel. :** 84/501-000 **Fax :** 84/501-250**Szállítási cím:** 8601 Balatonszéplak-alsó
Vadkacsa u 1.**Oldal :** 1 / 1**Kiállítás dátuma:** 2013.03.28**Érvényes :** 2013.04.27**Ügyintéző :** Galambos Petra**Tel:** 30/349-1051**E-mail:** galambos.petra@collin.hu**Árajánlat sorszám:** 2013/00472

Tisztelt Partnerünk!

Köszönettel vettük ajánlatkérésüket, melyre az alábbi árajánlatot tudjuk adni:

Megnevezés	Menny./egys.	Egység ár	Össz. nettó	ÁFA	Bruttó	ÁFA %
1. NP3085.160SH253 szivattyú	1db	765 600,00	765 600,00	206 712,00	972 312,00	27

Azonosító: 3085.160-0394

2,4kW,400V,D,10fm kábellel

Szállítási határidő:2-4 hét
Fizetési mód: banki átutalás
Fizetési határidő: 30 nap

Nettó összesen**765 600 Ft****Bruttó összesen****972 312 Ft**

Reméljük ajánlatunkkal segítettük munkájukat és elnyerjük megtisztelő megrendelésüket!

Üdvözlettel,

COLLIN Center Plusz Kft.
Szivattyú Alkotmány út 63/a Tatabánya
Belföldi száma: 34/311-648
Külső száma: 34/510-310
2800 Tatabánya, Alkotmány u. 63/a.
Tel./Fax: 34/313-753; 427-274

Kiállító

Iktatószám: B :0010-26...../2013
Ügyintéző: Szitás Tamás
Melléklet: -

Németh Sándor Polgármester
Polgármesteri Hivatal

Felsőpáhok

Szent István u. 67.
8395

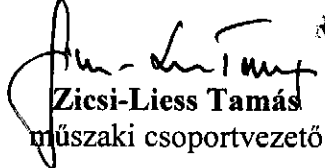
Tárgy: szivattyú rekonstrukció

Tisztelt Polgármester Úr!

Hivatkozva a B-0010-14/2013, B-0010-24/2013, B-0010-25/2013-as levelünkre, Társaságunk az Önkormányzatnak amennyiben az új szivattyú beszerzése mellett dönt, javasolja a régi CP-3085.182 HT 250 típusú, 0180751-es gyári számú szivattyút selejtezésre.

Siófok, 2013. március 28.

Tisztelettel:


Zicsi-Liess Tamás
műszaki csoportvezető

Dunántúli
Regionális Vízmű Zrt.
24.


Fábrik Tamás
fejlesztési főmérnök

Kapják:

- Éri László Üzemeltetési Üzemvezető
- Filep Miklós Fenntartási Üzemvezető